

8716B2/8710C/8718C 功率计使用说明书

版本

• 2025年3月第2.2版



青岛青智仪器有限公司

地址：青岛市高新区宝源路 780 号联东 U 谷 A-8 号楼东

电话/传真：0532-81920028 (多线)，81920029 (多线)

技术热线：(0) 13953270323

网址：Http: //www.qingzhi.com

更多详细资料，例如通讯协议，上位机软件，请扫描下方二维码至公司网站技术资料中下载



感谢：欢迎选择青智仪器有限公司的产品，在本产品使用前请仔细阅读本手册，以便于正确使用。

请注意以下事项：

1. 本手册的版权归青智仪器有限公司所有。在未经本公司书面许可的情况下，严禁以任何形式复制、传递、分发和存储本手册的任何内容。
2. 青智仪器有限公司遵循持续发展的策略。因此，青智仪器有限公司保留在不预先通知的情况下，对本手册中描述的任何产品进行修改和改进的权力。
3. 本手册的内容可能因为修改和改进而产生未经预告的变更。如有不详之处，请参照本手册提供的信息联系。
4. 青智仪器有限公司严格实施 ISO9001 质量管理体系。本公司产品虽然在严格的品质管理过程控制下制造、出厂，但如果出现不正常事项或意外之处，请通知本公司代理商、或参照本手册提供的信息联系。
5. 在产品使用过程中出现任何不正常事项或意外之处，请参照本手册提供的信息联系。
6. “青智 QINGZHI”为青岛青智仪器有限公司注册商标。

有限保证及责任限定

1. 青智仪器有限公司保证每一个产品在正常使用和维修期间都没有材料缺陷和制造工艺问题。测试仪的保证期限为 1.5 年；其附件的保证期限为 90 天。保证期从发货之日算起。零件、产品修理和服务的保证期为 90 天。

本保证仅适用于授权零售商的原始买方或最终用户，本保证不适用于保险丝，或者任何被公司确认为由于误用、改造、疏忽、意外、非正常操作和使用所造成的产品损坏。

公司保证软件能够在符合性能指标的条件下正常操作。公司并不保证软件没有错误或不会操作中断。

2. 青智仪器有限公司仅授权零售商为最终客户提供产品的保证。但并未授权他们代表青智仪器有限公司提供更大的或不同的保证。凡是从通过青智仪器有限公司授权的直销商处购买的产品，本公司都可提供保证支持。
3. 青智仪器有限公司的保证责任是有限的。本公司可以选择是否将依购买价退款、免费维修或更换在保证期内退回到本公司授权服务中心的有缺陷产品。
4. 为了获得保证服务，请联系青智仪器有限公司或授权零售商。
5. 本保证包括买方仅有的全部维修内容，并且已取代以其他方式明示或暗示的所有其他保证内容，包括但不限于为满足特殊适销性或要求所引起的任何暗示的保证内容。青智仪器有限公司不对任何特殊的、间接的、偶然的或后续的损坏或损失及数据丢失承担责任， 无论是否由于违背担保合约或基于合同、民事侵权、信念或任何其它理由而导致这些损失。

产品合格声明

本声明仅适用于此功率计。

测试仪产品由青智仪器有限公司设计、制造、并按照相关国家标准进行检验合格。

测试仪的所有知识产权归青智仪器有限公司所有。

测试仪的检验在施加标准信号的条件下完成。如果使用互感器扩展量程进行测试时，请考虑因为使用 VT（电压互感器）、CT（电流互感器）等而引入的误差。

产品符合《GB-T 13978-2008 数字多用表》。

安全须知：请先阅读

只能依照本手册的规定使用测试仪及其附件。否则，测试仪及其附件提供的保护可能会失效。警告一词代表对使用者构成危险的情况或行为。小心一词代表对测试仪可能造成损坏的情况或行为。

警告

请遵守以下注意事项。如不遵守，可能导致伤亡。

使用正确的供电电源

连接电源线之前，请务必确认供电电压与仪器额定电压相吻合，且不超过附带电源线的最大额定电压。

使用正确的电源线和电源插头

为防止触电和火灾事故，请使用本公司提供的电源线。请务必将主电源插头接入带保护接地的电源插座。请勿使用没有保护接地的接线板。另外，请勿将本仪器附带的电源线用于其他仪器。

连接保护接地端子

为防止触电，开启仪器电源前应确认已连接好保护接地端子。仪器附带的电源线是三叉电源线。请将电源线连接到正确的接地三叉插座。

保护接地的必要性

请勿切断本仪器内部和外部的保护接地线、或拔出保护接地端口的电线，否则本仪器将处于危险状态。

保护接地或保险丝有缺陷时

如发现保护接地或保险丝有缺陷，请停止使用本仪器。请在使用仪器之前对保护功能进行确认。

进行外部连接之前做好保护接地的连接

在连接被测对象或外部控制电路之前，请先做好保护接地的连接。接触电路之前，请关闭电源并确认已无电压。

其他使用警告

- 请勿在含有易燃易爆的液体或气体的环境里操作本仪器。
- 只能使用测试仪所附带或经指示适用于测试仪的绝缘的测试导线。
- 使用前，检查测试仪、测试导线和附件的机体是否有损坏的情况。如有损坏，应立即更换。查看是否有缺损、裂缝或缺少塑胶件，特别留意连接器附近的绝缘。
- 拆下所有不正在使用的测试导线和附件。
- 不要使用裸露的金属接头或橡胶插头。
- 不要将金属物件插入接头。

功率计使用注意事项

- 功率计使用前，请注意检查所使用的附件是否适宜。
- 使用前，请先检查测试导线是否有机械损坏并更换损坏的测试导线！
- 功率计应在推荐的工作条件下使用。
- 不要施加超出测试仪额定值的输入电压、输入电流。
- 如果安全保护功能失效，使用测试仪可能存在危险。
- 请勿使用失效或不能正常工作的测试仪或其附件。应将设备送修。



注意

功率计检定时：

1. 电压倍率和电流倍率必须均设为 1。

目录

第1章 功能

1.1 功率计功能与技术指标简介	1
1.2 本手册使用的符号和输入数值	6
1.3 设置步骤示例	6

第2章 测量条件

2.1 设置测量模式	7
2.2 接线图	7
2.3 设置使用直接输入时的测量量程	9
2.4 设置使用外部电流传感器(选件)时的测量量程	10
2.5 设置使用VT/CT时的比例功能	11
2.6 设置显示刷新速率	12
2.7 设置数据更新周期	12
2.8 设置平均	13

第3章 保持测量值

3.1 保持测量值	14
-----------------	----

第4章 测量功率

4.1 显示常规测量数据	15
4.2 显示平均有功功率	16
4.3 设置最大值保持功能	16

第5章 积分

5.1 积分功能	17
5.2 设置积分模式和定时器	17
5.3 显示积分值	18

第6章 谐波测量

6.1 谐波测量功能	19
6.2 显示谐波测量数据	20

第7章 通信功能

7.1 通信接口设置	22
7.2 通信协议	22

第8章 报警功能

8.1 设置报警参数	23
------------------	----

第9章 其它功能

9.1 查看系统信息	25
9.2 恢复出厂设置	25
9.3 发货清单	26

附录

附录1 测量功能的符号和求法	26
附录2 菜单转换图	27

1.1 功率计功能与技术指标简介

选型说明

型号	参数	精度	电压、电流、功率、 频率、功率因数、 声光报警	电能累计、 电能计时	谐波 (可选)	电流量程 切换	RMS/AC/D C 切换	RS485/ 232 通讯	继电器 报警输出 (可选)
8716B2		0.5 级	√					√	√
8710C		0.2 级	√			√	√	√	√
8718C		0.2 级	√	√	√	√	√	√	√

技术指标

测试仪以数值形式表示的性能指标均在规定的容差范围之内。在开机后的 30 分钟和 2 个完整数据采集周期内，测试仪满足规定的准确度。性能指标以一年校准周期为基础。

测试仪提供信号测量范围

	常规量程 (8716B2)	常规量程 (8710C/8718C)	其他特制量程
电压量程 UN	6V~600V	6V~600V	以产品上的量程标识为准
电流量程 IN	5mA~20A	0.00005A~0.1A~40A	

8716B2 测量精度指标

参数	测量范围	误差	最小分辨率	备注
电压	5V~600V	±(读数的 0.4% + 量程的 0.1%)	0.1V	过载: 1.2倍量程
电流	5mA~20A		0.001A	
有功功率	$U \cdot I \cdot PF$	PF=1.0 ±(读数的 0.4% + 量程的 0.1%) PF=0.5 ±(读数的 0.8% + 量程的 0.2%)	0.1W	
功率因数	0.10 ~ 1.00	±0.01	0.001	电压值高于10%量程 电流值高于1%量程
频率	(45.00~65.00) Hz	计数方式, 0.1%*读数	0.01Hz	电压高于10%量程

8710C/8718C 测量精度指标

参数	测量范围	误差	最小分辨率	备注
电压	6V~600V	DC 45 Hz ≤ f ≤ 65 Hz	0.01V	过载: 1.2倍
电流	0.05mA~0.1A~40A (40A仅限输入电流波峰 系数≤1.5)		±(读数的 0.1% + 量程的 0.1%) ±(读数的 0.1% + 量程的 0.1%)	

有功功率	$U \cdot I$	DC $45 \text{ Hz} \leq f \leq 65 \text{ Hz}$	\pm (读数的 0.1% + 量程的 0.1%) \pm (读数的 0.1% + 量程的 0.1%)	0.001W	PF=1.0
功率因数	0.1 ~ 1	$45 \text{ Hz} \leq f \leq 65 \text{ Hz}$	± 0.01	0.001	
频率	45~65Hz	计数方式, 0.1%*读数, 当信号值大于0.1*当前量程		0.01Hz	
以下功能仅限于8718C					
电能累计	0~999999 MWh /0~-99999 MWh	\pm (功率误差 + 计时误差)		0.0001Wh	
计时	99999h	读数的 $\pm 0.05\%$		1s	
谐波(可选)	1~50次	基波频率 45Hz~65Hz		0.01	精度等级: B级

*8718C 可选谐波功能, 8716B2/8710C 不可选谐波功能。

*8718C 具有电能相关功能, 8716B2/8710C 不具有电能相关功能。

常规测量的测量功能

电压

测量功能(符号)	面板指示器亮灯	含义
U (RMS)	V	电压的真有效值
U (DC)	V	电压的简单平均值
U (AC)	V	电压的交流成分

1 面板指示器表明测量值的单位和正在测量的项目。在用于显示测量数据的7段LED屏的左侧或右侧。

电流

测量功能(符号)	面板指示器亮灯	含义
I (RMS)	A	电流的真有效值
I (DC)	A	电流的简单平均值
I (AC)	A	电流的交流成分

功率

测量功能(符号)	面板指示器亮灯	含义
P	w	有功功率
S	VA	视在功率
Q	var	无功功率
λ	PF	功率因数

频率

测量功能(符号)	面板指示器亮灯	含义
fU	VHz	电压频率

积分功能(瓦时) (仅限于型号 8718C)

测量功能(符号)	面板指示器亮灯	含义
Time	Time	积分时间
Wh	Wh	正瓦时总和
AV P*	MATH	积分期间的平均有功功率

谐波测量的测量功能(选件) (仅限于型号 8718C)

使用谐波测量功能可以按输入单元进行单相测量功能测量。

测量功能(符号)	面板指示器亮灯	含义
----------	---------	----

U(k)	V	k次谐波电压的有效值
I(k)	A	k次谐波电流的有效值
Uthd	V%	总谐波电压失真
Ithd	A%	总谐波电流失真
Uhdf(k)	V%	k次谐波电压的谐波失真因数
Ihdf(k)	A%	k次谐波电流的谐波失真因数

k: 谐波次数, 在显示 A 中显示。

谐波测量功能的次数

可以指定的谐波次数如下表所示。

测量功能(符号)	面板指示器亮灯	总值(总有有效值)	1(基波)	谐波
U(k)	V	√	√	2~50*
I(k)	A	√	√	2~50*
Uthd	V%	√	×	×
Ithd	A%	√	×	×
Uhdf(k)	V%	×	√	2~50*
Ihdf(k)	A%	×	√	2~50*

k: 谐波次数

*最大谐波测量次数由基波频率决定。

*8718C 可选谐波功能, 8716B2/8710C 不可选谐波功能。

其它技术指标

输入方式: 电压电流均为浮置输入;

输入阻抗:

8716B2: 电压输入阻抗约2MΩ、电流输入阻抗1mΩ;

8710C/8718C: 电压输入阻抗约2MΩ、电流输入阻抗低档约0.5Ω, 高档约4mΩ。外部传感器信号输入端子输入阻抗根据输入电压变化而变化, 10V时约100kΩ, 2V时约20kΩ。

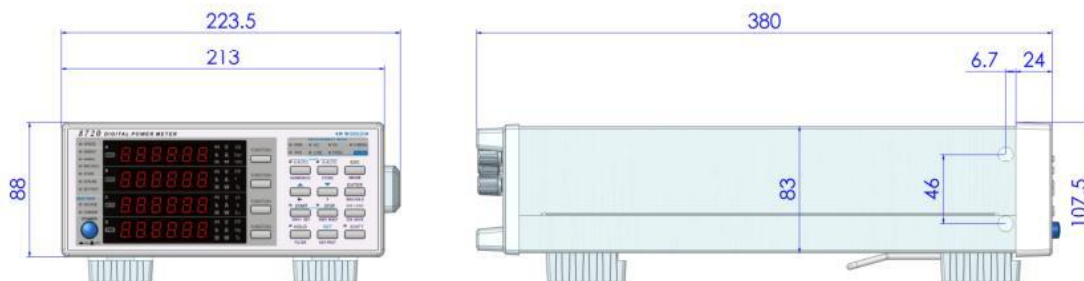
A/D转换:

8716B2: 采样速度为8000次/秒, 24位, 电压、电流同时采样;

8710C/8718C: 采样速度为9000次/秒, 24位, 电压、电流同时采样。

校零方式: 每次换量程时或每次改变测量模式时校准零点。

显示方式: 4窗口 LED显示 ;



显示更新: 显示刷新周期0.05秒~5秒可设。

整机功耗: < 10VA;

功率计重量: 约 2.8kg;

功率计外形最大尺寸: 宽×高×深 (223.5×107.5×380);

功率计开孔尺寸: 宽×高 (209×84)。

工作环境

大气压力: (86~106) kPa ;

温度: (0~40) °C ;

相对湿度: ≤85%RH

功率计工作电源: AC (100~265) V 50/60Hz

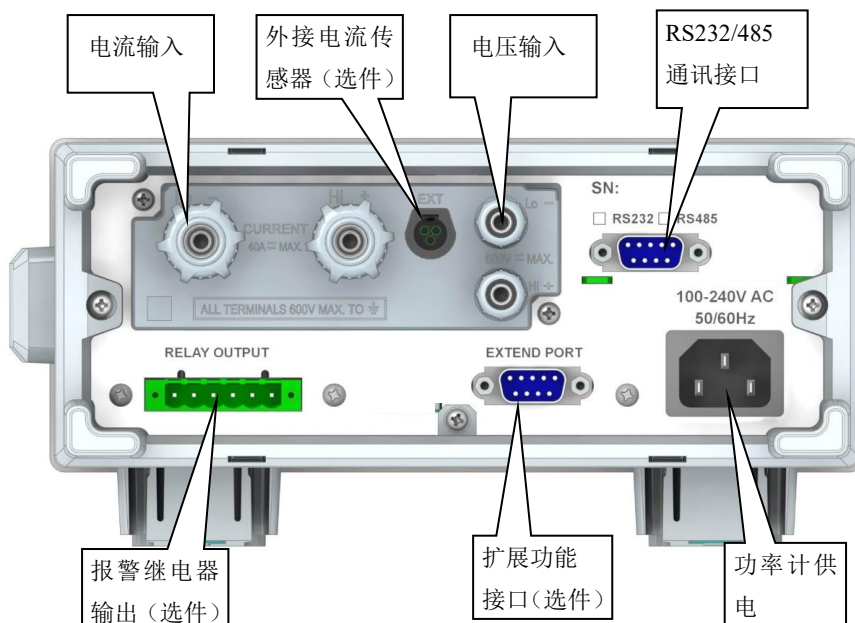
安全要求

绝缘电阻: 下列端子间绝缘电阻不低于2MΩ;

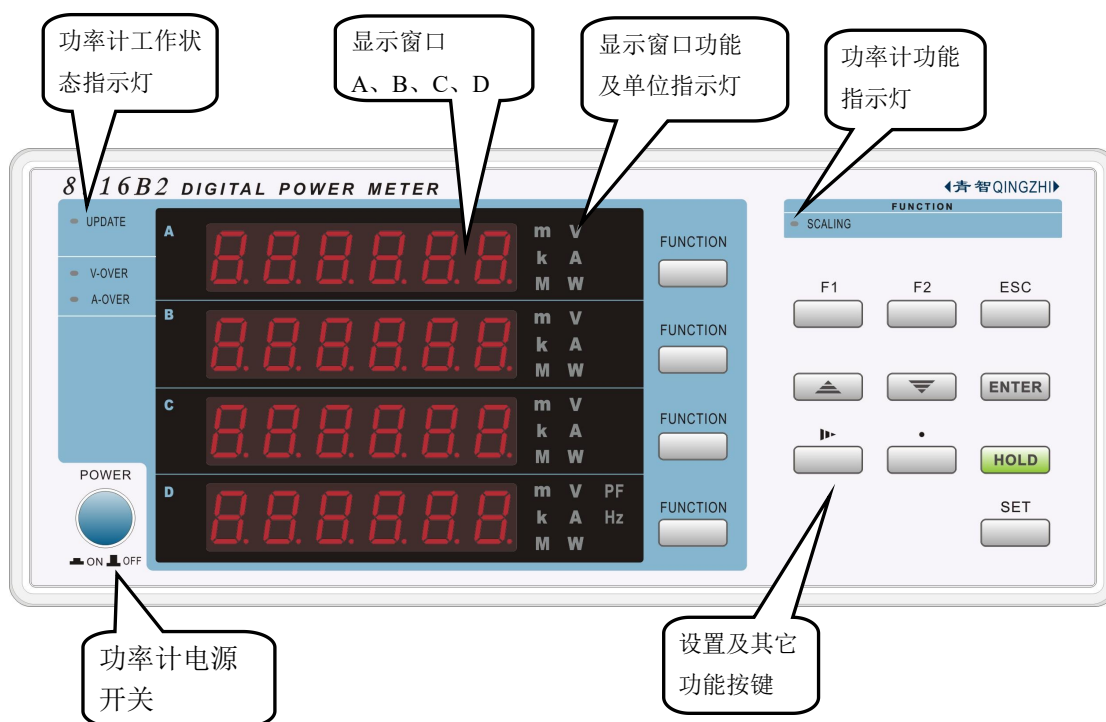
耐电压: 下列端子之间能承受2000V 50Hz正弦波电压:

测量端子与机壳之间; 电源线与机壳之间; 测量端子与电源线之间。

功率计后表尾



8716B2 功率计前面板



8716B2 状态指示灯:

指示灯	说明	备注
UPDATE	运行状态指示灯	正常运行时, 连续闪烁指示
HOLD	显示保持	将当前测量值锁定, 仅用于显示值
SCALING	倍率设置指示灯	当倍率设置不为1.000时, 发光指示
V-OVER	超电压量程指示灯	电压超过指定量程130%时灯亮
A-OVER	超电流量程指示灯	电流超过指定量程130%时灯亮

8710C 功率计前面板



8718C 功率计前面板



8710C/8718C 状态指示灯:

指示灯	说明	备注
UPDATE	运行状态指示灯	正常运行时, 连续闪烁指示
MAXHOLD	找最大值指示灯	找最大值状态时, 发光指示
HOLD	显示保持	将当前测量值锁定, 仅用于显示值
SCALING	倍率设置指示灯	当倍率设置为ON时, 发光指示
START	积分累计开始记录指示灯	当正常积分累计时, 发光指示
STOP	积分累积停止记录指示灯	当停止积分累计时, 发光指示
AC	当前为交流分量测量模式	可以测量信号中交流分量
DC	当前为直流分量测量模式	可以测量信号中直流分量
RMS	当前为全分量测量模式	可以测量直流叠加交流信号的有效值
CURRENT	超电流量程指示灯	电流超过指定量程130%时灯亮
AVG	一段时间的平均功率	
HARMONICS	谐波开启指示灯	开启时灯亮, 关闭时灯不亮

提示

•8710C 功率计前面板对比 8718C 功率计前面板缺少积分以及谐波有关的指示灯、显示项和按键。

1.2 本手册使用的符号

单位

k: 表示1000。例: 10kS/s(采样率)
K: 表示1024。例: 720KB(文件大小)

7段LED中的字符

由于本仪器采用了7段LED显示屏, 数字、字母和四则运算符号将用特殊字符显示。在以下显示的字符中, 有些不被本仪器采用。

0 → 0	A → A	K → K	U → u	^ (指数) → ^
1 → 1	B → b	L → L	V → v	
2 → 2	C → C 小写c → c	M → M	W → w	
3 → 3	D → d	N → n	X → x	
4 → 4	E → E	O → o	Y → y	
5 → 5	F → F	P → P	Z → z	
6 → 6	G → G	Q → q	+ → +	
7 → 7	H → H 小写h → h	R → r	- → -	
8 → 8	I → i	S → S	× → ×	
9 → 9	J → j	T → t	÷ → ÷	

1.3 输入数值

输入数值

设置闪烁的数位。
用▲或▼键选择输入数值。

移动设置位

按▶键, 向右移动设置位。移动设置位按键只在设置界面有效。
设置位在最右边时, 如果按▶键, 设置位将移到可设置范围的最左边。

移动小数点

按·键, 向右移动小数点。移动小数点按键只在设置界面有效。
小数点在最右边时, 如果按·键, 小数点将移到可设置范围的最左边。

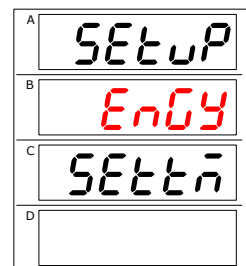


步骤

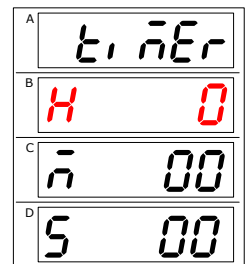
具体操作使用流程图来说明。下图举例说明各操作的含义。所有步骤说明均以初次使用本仪器为前提, 因此更改设置时, 有时可能不需要执行所有步骤。

例: 设置积分时间(仅限于型号8718C), 以1个小时20分钟55秒为例。

1. 长按SET键调出设置菜单, 按▲或▼键找到显示下图所示界面。



2. 按ENTER键使第三行 (SETTM) 闪烁, 再次按ENTER键, 进入下图所示界面。



2. 正在闪烁的第二行数字为小时, 按▲键, 将闪烁的数值改1, 然后按ENTER键

3. 进入分钟设置。

4. 按▲将闪烁的分钟十位数改为2, 然后按ENTER键进入秒设置。

5. ▲或▼键将闪烁的秒十位数改为5, 按▶键, 向右移动设置位, 将最右边闪烁的秒个位数设置为5。再次按ENTER键将保存所设置数据, 设置生效。

6. 按 ESC 键, 由菜单显示返回到测量数据显示。

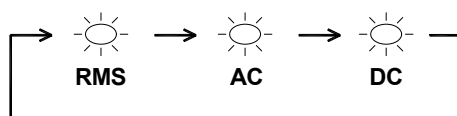
2.1 设置测量模式(仅限于 8710C/8718C)

步骤

设置测量模式

按MODE，选择测量模式。

每按一次MODE，按RMS、AC、DC顺序切换测量模式。



说明

测量模式

可以为电压和电流测量选择以下一种测量模式。默认设置是RMS。

指示灯	电压	电流
RMS	真有效值	真有效值
AC	交流成分	交流成分
DC	简单平均	简单平均

2.2 接线图

接线图 1(不带传感器)

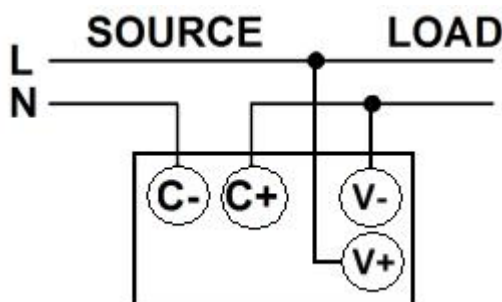
单相 2 线制(1P2W)

测量大电流时

电压测量回路连到近负载一侧。电流测量回路测得流经负载的电流 i_L 和流经电压测量回路的电流 i_V 之和。因为测量回路电流为 i_L ，所以误差仅为 i_V 。8710C/8718C 功率计电压测量回路的输入阻抗约 $2M\Omega$ 。输入 600V 电压时， i_V 约为 $0.3mA(300V/2M\Omega)$ 。如果负载电流 i_L 大于等于 $3A$ (负载阻抗 200Ω 或以下)，则对测量精度的影响在 0.01% 以下。

另外，输入 $100V$ 电压和 $5A$ 电流时， $i_V=0.05mA(100V/2M\Omega)$ ，对测量精度的影响为 $0.001\%(0.05mA/5A)$ 。

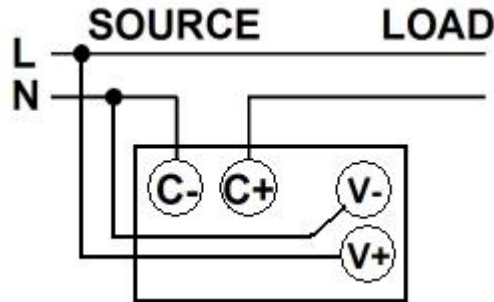
大电流接线图：



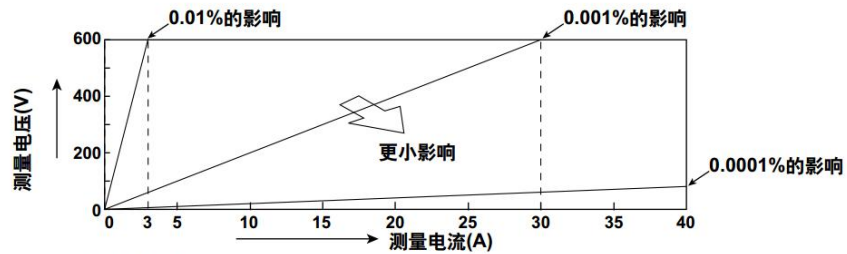
测量较小电流时

将电流测量回路连接到近负载一侧。电压测量回路测得负载电压 e_L 和电流测量回路的电压 e_I 之和，误差仅为 e_I 。例如，8710C/8718C 功率计电流测量回路的输入电阻约为 $3.6\text{m}\Omega$ 。如果负载电阻为 600Ω ，对测量精度的影响约为 0.0006% ($3.6\text{m}\Omega / 600\Omega$)。

小电流接线图：

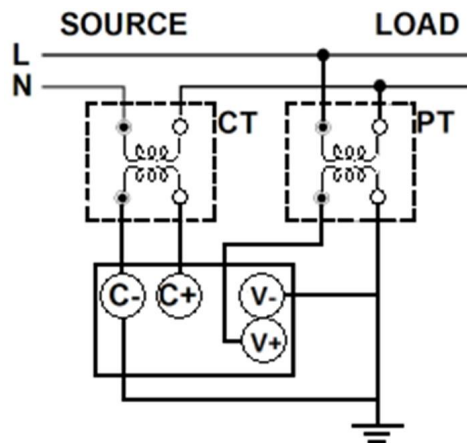


作为参考，造成影响为 0.01% 、 0.001% 及 0.0001% 的电压和电流关系如下图所示。



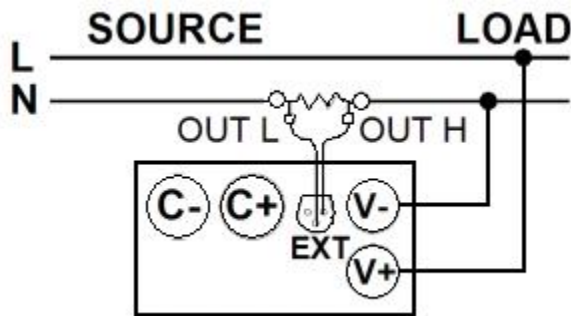
接线图 2 (VT/CT)

单相 2 线制 (1P2W, 带 CT/PT)

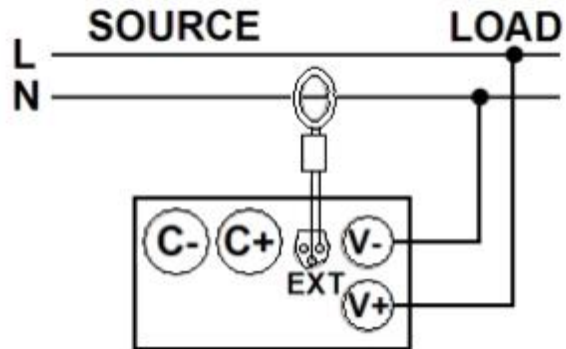


接线图 3 (外置电流传感器) (仅限于 8710C/8718C)

电压输出型分流器:



电压输出型电流钳:



提示

• 请选择符合实际测量电路的接线方式。根据选择的接线方式，功率计的内部处理方法会有所不同。如果选择的接线方式不符合实际电路，测量和运算将不正确。

• 关于接线方式与测量或运算结果的求法，请参照《附录 1》。

*如采用电流型外部传感器，请参考接线图 2。

2.3 设置查看使用直接输入时的测量量程 (仅限于 8710C/8718C)

步骤

按A-AUTO键，打开电流量程查看、设置菜单，再次按A-AUTO键或 ESC 键可退出菜单。

菜单设置模式的电流量程

1. 按A-AUTO，进入电流量程查看、设置菜单。
2. 通过按▲或▼选择内置电流量程或外部电流“E-2”。如果所购功率计没有外部电流传感器(选件)，会没有“E-2”选项。
3. 按 ENTER 保存选择，并退出电流量程选择菜单。

AUTO E-2 0.1 20 40

提示

1. E-2 只在安装外部电流传感器输入选件时才显示。
2. 40 A 量程只有在波峰系数小于等于 1.5 时才可以达到。

说明

固定(手动)量程和自动量程

根据有效值大小设置测量量程。可以设置固定量程或自动量程。默认设置是自动量程。

固定量程

可以从以下选项中选择固定电压量程。即使输入信号的大小发生变化，选择的电压量程也不会改变。请根据输入信号的有效值选择量程。

电压量程

- 固定量程 600V。

电流量程

- 可以选择 20A、100mA。

自动量程(Auto)

功率计可以根据输入信号的大小自动切换量程。

2.4 设置使用外部电流传感器(选件)时的测量量程 (仅限于 8710C/8718C)

步骤

长按SET键，打开功率计设置菜单，再次按SET键 或 ESC 键可关闭菜单。
按A-RANGE键，打开电流量程查看、设置菜单，再次按 A-RANGE 键或 ESC 键可关闭菜单

外部电流传感器的比例常数

1. 长按 SET键，进入功率计设置菜单。
2. 通过按▲或▼键选择进入 RATIO 选项。
3. 按 ENTER 键进入下一步选项。
4. 通过按▲、▼、▶或·键输入数据。
5. 按 ENTER 键保存输入数据，并退回设置菜单。

菜单设置模式的外部电流传感器测量量程

1. 按A-RANGE键，进入电流量程设置菜单。
2. 通过按▲或▼键选择内置电流选项或外部电流E—2。如果所购功率计没有外部电流传感器(选件)，会没有E—2选项。
3. 按 ENTER 键保存选择，并退出电流量程选择菜单

说明

外部电流传感器

可以将分流器、电流钳等电压输出型电流传感器的输出输入到单元的外部电流传感器输入接口(EXT)进行测量。使用外部传感器进行测量时，请根据外部传感器的换算比设置比例常数和测量量程。

提示

使用电流输出型电流传感器时，请将换算比作为 CT 比设置。

外部电流传感器的比例常数

设置每伏传感器输出电压对应的传感器输入电流数。将比例常数设成换算比。

比例常数的求法

例如

如果使用钳式探头，换算比为10mV/A，1V输出电压对应的传感器输入电流即为100A。比例常数应设为100。

比例常数

根据选择的设置方法，比例常数的设置步骤会有所不同。设置范围是0.001~9999。默认设置是1.000。

外部电流传感器的测量量程

选择外部传感器的额定输出作为测量量程。

功率计有2V和10V两种外部传感器量程选择(量程在出厂时设定)

2.5 设置使用 VT/CT 时的比例功能

步骤

按 **SET** 键，打开功率计设置菜单，再次按 **SET** 键 或 **ESC** 键可关闭设置菜单。

打开/关闭比例 (仅限于8710C/8718C)

1. 长按 **SET** 键，进入功率计设置菜单。
2. 通过按 **▲** 或 **▼** 键选择进入 **SCALE** 选项。
3. 按 **ENTER** 键进入下一步选项，通过按 **▲** 或 **▼** 键选择 **ON** 或 **OFF** 选项。
4. 按 **ENTER** 键保存选择，并退回设置菜单。

设置比例系数

1. 长按 **SET** 键，进入功率计设置菜单。
2. 通过按 **▲** 或 **▼** 键选择进入 **SCALE** 选项。
3. 按 **ENTER** 键进入下一步选项，通过按 **▲** 或 **▼** 键选择 **DATA** 选项。
4. 按 **ENTER** 键，通过按 **▲**、**▼**、**▶** 或 **·** 键输入数据，分别输入代表符号 **V**、**C**、**F** 的数据。
5. 按 **ENTER** 键保存选择，并退回设置菜单。

说明

比例

从外部电压互感器1或电流互感器2输入电压或电流信号时，可以设置各自系数。

可设置的比例系数包括VT比、CT比和功率系数(SF)。

1 VT (Voltage Transformer: 电压互感器)

2 CT (Current Transformer: 电流互感器)

VT比和CT比

通过设置VT比或CT比，可以将测量数据换算成电压/电流转换前的电压/电流的数值数据或波形显示数据。

功率系数

通过设置功率系数(SF)，可以显示乘以系数之后的有功功率、视在功率和无功功率的测量值。

测量功	换算前的数	换算结果	
电压U	U2 (VT的二次输出)	$U2 \times V$	V: VT比
电流I	I2 (CT的二次输出)	$I2 \times C$	C: CT比
有功功率P	P2	$P2 \times V \times C \times F$	F: 功率系数
视在功率S	S2	$S2 \times V \times C \times F$	
无功功率Q	Q2	$Q2 \times V \times C \times F$	

打开/关闭比例 (仅限于8710C/8718C)

设好系数后，选择on或oFF打开/关闭比例功能。默认设置是oFF。

- on: 执行比例，SCALING指示灯亮灯。
- oFF: 停止比例，SCALING指示灯灭灯。

提示

- 当系数 \times 测量量程的结果超过9999M(10^6)时，显示运算溢出(—oF—)。
- 在使用外部传感器进行测量的同时启用比例功能时，外部传感器的比例常数将再乘以VT比或CT比。比例常数不同于本节介绍的比例功能。详见2.4节。

2.6 设置显示刷新速率(仅限于 8716B2)

步骤

长按 **SET**键，打开功率计设置菜单，再次长按 **SET**键 或按 **ESC** 键可关闭设置菜单。

设置更新周期

1. 长按 **SET**键，进入功率计设置菜单。
2. 通过按▲或▼键选择进入 **U. RATE** 选项。
3. 按 **ENTER** 键进入下一步选项，通过按▲或▼键选择 1、2、3、4、5 或 6 选项。
4. 按 **ENTER** 键保存选择，并退回设置菜单。

说明

数据更新周期

显示刷新速率`updat`可设的范围为1—6，对于有效值电压和有效值电流功率计采用均方根平均方式，功率采样算术平均方式。例如：功率计每0.3秒采样得到一系列有效值电压数据：
U0, U1, U2, U3, U4, U5, U6, U7, U8...Un...

$$\text{那么，仪表第}n\text{次的显示值} = \sqrt{\frac{1}{N} \sum_{x=n-N+1}^n U_x^2}$$

功率计每0.3秒采样得到一系列功率数据：P0, P1, P2, P3, P4, P5, P6, P7, P8...Pn...

$$\text{那么，仪表第}n\text{次的显示值} = \frac{1}{N} \sum_{x=n-N+1}^n P_x$$

如果输入信号跳动较大，但是为了使显示数据稳定，可以将显示刷新速率的值加大。跳动的现象可以得到很大缓解。

2.7 设置数据更新周期(仅限于 8710C/8718C)

步骤

长按 **SET**键，打开功率计设置菜单，再次按 **SET**键 或 **ESC** 键可关闭设置菜单。

设置更新周期

5. 长按 **SET**键，进入功率计设置菜单。
6. 通过按▲或▼键选择进入 **U. RATE** 选项。
7. 按 **ENTER** 键进入下一步选项，通过按▲或▼键选择 0.05、0.1、0.25、0.5、1、2 或 5 选项。
8. 按 **ENTER** 键保存选择，并退回设置菜单。

说明

数据更新周期

- 数据更新周期是测量功能采样数据的更新间隔。
可以从以下选项中选择数据更新周期。默认设置是0.5s。
0.05s、0.1s、0.25s、0.5s、1s、2s、5s
- 数值数据在每个数据更新周期被更新或经通信接口输出。
 - UPDATE指示灯与选择的周期同步闪烁。
 - 加快数据更新率，可以捕捉电力系统较快的负载变动；而减慢数据更新率，可以捕捉低频信号。

2.8 设置平均(仅限于 8710C/8718C)

步骤

长按 **SET**键，打开功率计设置菜单，再次按 **SET**键 或 **ESC** 键可关闭设置菜单。

打开/关闭平均

1. 长按 **SET**键，进入功率计设置菜单。
2. 通过按▲或▼键选择进入AVG选项。
3. 按 **ENTER** 键进入下一步选项，通过按▲或▼键选择 **ON** 或 **OFF** 选项。
4. 按 **ENTER** 键保存选择，并退回设置菜单。

设置平均类型和平均系数

1. 长按 **SET**键，进入功率计设置菜单。
2. 通过按▲或▼键选择进入AVG选项。
3. 按 **ENTER** 键进入下一步选项，通过按▲或▼键选择 **TYPE** 选项。
4. 按 **ENTER** 键进入平均类型选择项，通过按▲或▼键选择**LIN**或**EP**。
5. 按 **ENTER** 键保存类型选择并进入系数选择，通过按▲或▼键选择**8**、**16**、**32**、**64**。
6. 按 **ENTER** 键保存选择，并退回设置菜单。

说明

平均

可以对数值数据进行指数平均或移动平均。针对电源或负载的变动较大或输入信号的频率较低时数值显示不稳定、读取困难的情况有效。

执行平均的测量功能

可以直接平均的测量功能如下。其他使用这些功能进行运算的功能也受平均影响。

- U、I、P、S、Q
- 由Urms、Irms、P、S、Q的平均值计算出的λ、CfU、CfI。

不执行平均的测量功能

平均后会失去本身意义的测量功能。

- fU、Time、WP

打开/关闭平均

设好平均系数后(衰减常数或平均个数)，选择是否设置平均。默认设置是oFF。

- on: 开始平均，AVG指示灯亮灯。
- oFF: 停止平均，AVG 指示灯灭灯。

平均类型

可以使用指数(EP)或移动(Lin)平均。默认设置是Lin。

指数平均(EP)

用指定的衰减常数，根据以下公式对数值数据进行指数平均。

$$D_n = D_{n-1} + \frac{(M_n - D_{n-1})}{K}$$

D_n : 经过第n次指数平均后显示的数值(第1次显示的数值D1=M1)

D_{n-1} : 经过第n-1次指数平均后显示的数值

M_n : 第n次的数值数据

K : 衰减常数

移动平均(Lin)

根据以下公式，用指定的平均个数计算移动平均值。

$$D_n = \frac{M_{n-(m-1)} + \dots + M_{n-2} + M_{n-1} + M_n}{m}$$

D_n : 从第 $n - (m - 1)$ 次到第 n 次的 m 个数值数据线性平均后显示的数值

$M_{n-(m-1)}$: 第 $n - (m - 1)$ 次的数值数据

.....
.....

M_{n-1} : 第 $n - 1$ 次的数值数据

M_n : 第 n 次的数值数据

m : 平均个数

平均系数(衰减常数或平均个数)

可以从以下选项中选择衰减常数(指数平均)或平均个数(移动平均)。默认设置均为8。

8、16、32、64

3.1 保持测量值

步骤

保持测量值

按 **HOLD**, **HOLD** 键亮灯。保持测量值的显示。

解除保持状态

测量值正在保持时按 **HOLD**, 保持键灯熄灭, 显示将被更新。

说明

保持

可以使用保持操作停止测量和显示每个数据更新周期的测量数据, 保持所有测量功能数据的显示。通信输出等值即为被保持的数值数据。

提示

HOLD 键只在测量界面下有效, 在设置界面无效。

关于积分时的保持功能, 请参照 5.1 节。

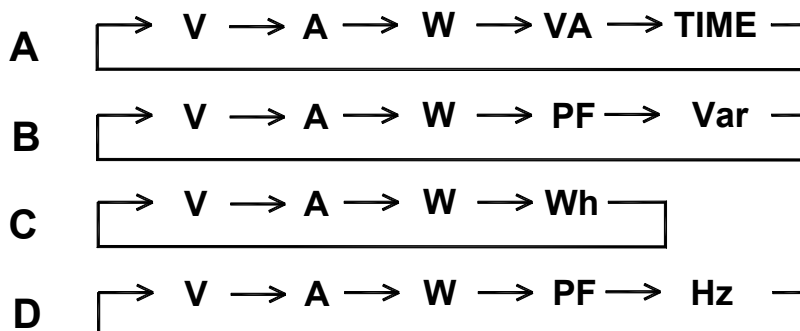
4.1 显示常规测量数据

步骤

显示功能

按FUNCTION，选择要显示的数据。

每按一次FUNCTION，按以下顺序切换显示功能。



- AVP、THD显示在7段LED显示屏的左侧。
- AVP功能只限型号8718C；
- THD功能只限型号8718C，并且选配谐波功能。

说明

显示功能

选择要在显示屏上显示的测量功能。

- V: 显示电压U。
- A: 显示电流I。
- W: 显示有功功率P。
- VA: 显示视在功率S。
- var: 显示无功功率Q。
- PF: 显示功率因数λ。
- V Hz: 显示电压频率fU。

最大显示值

- 功率因数显示范围：-1.000~1.000

单位

- 单位：电压 V、电流 A、有功功率 W
- 单位：视在功率 VA、无功功率 var、功率因数没有单位
- 单位：频率 Hz

提示：

- 关于功率因数显示，在超过1.000时显示1.000；
 - 如果交流振幅太小，就无法检测出周期。
- 以下仅限于8710C/8718C
- 即使输入信号相同，测量模式(RMS、DC或AC)一旦发生变化，显示也会有所不同。测量模式详见2.1节。
 - 电压或电流中无论哪个跌至测量量程的0.5%或以下(峰值因数6时，1%以下)时，相位角和功率因数都显示错误(“Error”)。

4.2 显示平均有功功率(仅限于 8718C)

步骤

按显示C的FUNCTION键，选择AVP(平均功率)。

显示功能

按显示C的FUNCTION键，选择AVP(平均功率)。

当显示功能设为AVP时，AVP指示灯显示在7段LED显示屏的左侧。

积分时的平均有功功率(AVP)

计算积分时间内的平均有功功率。8718C功率计采用瓦时(积分功率)除以积分时间的方式计算平均有功功率。

$$\text{积分时的平均有功功率(W)} = \frac{\text{瓦时(Wh)}}{\text{积分时间(h)}}$$

积分时的平均有功功率的运算公式和显示内容

- AV P1: 显示单元1的瓦时(WP1)与积分时间相除的结果。

提示:

- 此功能只限型号8718C。

4.3 设置最大值保持功能(仅限于 8710C/8718C)

步骤

按 MAX HOLD 键，打开/关闭最大值保持，MAX HOLD灯亮。

每按一次 MAX HOLD 键，最大值保持功能在打开与关闭间切换。

说明

最大值保持

保持最大值保持功能启用期间的最大值。如果测量得到的值比当前保持值更大，将保持较大值。

可以保持以下最大值。默认设置是oFF。

U(电压)、I(电流)、P(有功功率)、S(视在功率)、Q(无功功率)。

- on: MAX HOLD指示灯亮灯，启用最大值保持功能。
- oFF: MAX HOLD指示灯灭灯，禁用最大值保持功能。

提示

通信输出的值也是被保持的最大值。

5.1 积分功能(仅限于 8718C)

可以执行有功功率积分(瓦时)。

积分期间可以显示积分值(瓦时)、积分时间以及其他测量或运算值。

积分模式

共有以下2种积分模式。

积分模	开始	停止	重复
手动积分模	操作键	操作键	---
标准积分模	操作键	按定时器时间停止	---

手动积分模式

当积分定时器设为00000:00:00时, 8718C功率计将默认以手动积分模式执行积分。按START开始积分后, 持续积分直到按STOP为止。但是, 如果满足以下任一条件, 积分停止, 积分时间和积分值被保持。

- 积分时间达到最大值(99999小时)。
- 积分值达到最大或最小显示值。

标准积分模式

可以设置相对积分时间(设置定时器)。按START键后积分开始。如果满足以下任一条件, 积分停止, 积分时间和积分值被保持。

- 到定时器指定时间。
- 按STOP键。
- 积分值达到最大或最小显示值。

积分期间的显示分辨率

积分值的显示分辨率通常是99999(计数)。单位MWh或MAh时, 显示分辨率可以达到999999(计数)。当积分值变大且达到100000计数时, 小数点会自动移动。例如, 在9.9999mWh加上0.0001mWh后, 显示切换到10.000mWh。

积分值的显示功能

根据选择的显示功能, 可以按极性分别显示积分值。

显示功能	测量模式	显示内容
Wh	RMS、DC、AC	正负瓦时总和

5.2 设置积分模式和定时器(仅限于 8718C)

步骤

长按SET键, 选择进入积分时间设置菜单, 再次按SET键或ESC键可关闭菜单。

积分定时器

1. 长按SET键进入设置。(积分快捷键设置方式(SHIFT+ENGY SET): START键亮时, 先短按SHIFT键, 这时SHIFT键亮灯, 再按ENGY SET键便可以进入设置)
2. 通过按▲、▼键选择EnGy。按ENTER键进入下级菜单。
3. 通过按▲、▼键选择SEttM。按ENTER键进入“小时”数据设置。
4. 通过按▲、▼或▶键输入数据, 设置完后按ENTER键进入“分钟”数据设置。
5. 通过按▲、▼或▶键输入数据, 设置完后按ENTER键进入“秒”数据设置。
5. 按ENTER键保存选择, 并退出设置菜单。

说明

积分模式

8718C功率计会根据积分定时器的设置自动判断合适的模式。

- 当积分定时器设为0.00.00时, 模式设为手动积分模式。
- 当积分定时器设为0.00.00以外的值时, 模式设为标准积分模式。

积分定时器

设置积分时间。设置范围是0.00.00(0小时0分0秒)~99999.59.59(99999小时59分59秒)。默认设置是0.00.00。

5.3 显示积分值(仅限于8718C)

步骤

显示功能

按显示A或C的FUNCTION键，选择TIME(积分时间)、Wh(积分功率)或积分时的平均有功功率。

开始和停止积分

1. 按 START 键。

START键亮灯，积分开始。积分值(或积分时的平均有功功率)显示在显示C内，积分时间显示在显示A内。

2. 按 HOLD 键。

HOLD键亮灯，显示值被保持。

3. 测量值被保持时按 HOLD 键。

HOLD键灯熄灭，保持状态解除，积分结果显示被更新。

4. 按 STOP 键。

积分停止。START键灯熄灭，STOP键亮灯。显示的积分值被保持。

5. 长按 SET 键进入设置菜单，按▲或▼找到 EnGy，按 ENTER 键进入下级菜单。按▲或▼，找到 rESET，当这一项闪烁时按 ENTER 键可以重置积分。(积分快捷键清零方式(SHIFT+ENGY RESET): STOP 键亮时，先短按 SHIFT 键，这时 SHIFT 键亮灯，再按 ENGY RESET 键便可以重置积分)。

STOP键灯将熄灭。

说明

显示功能

显示要在显示屏上显示的测量功能。

- TIME: 显示经过的积分时间。
- Wh: 显示总瓦时WP。
- AVP: 显示积分期间的平均有功功率。

最大显示值、单位和单位前缀

- 最大值显示
经过的积分时间: 99999
积分值: 99999(单位是MWh或MAh时, 999999)。
- 单位: 积分功率(瓦时) Wh
- 单位前缀: m、k或M(积分值)

积分时间的显示和分辨率

用最高9位显示积分时间的小时、分和秒。8718C功率计在显示A中显示积分时间。因为显示A的最大显示位数是6位，所以有时候不能完全显示积分时间的所有位数。

根据积分时间，显示的时间位数变化如下。

积分时间	显示A的显示	显示分辨率
0 ~ 99h59m59s	0.00.00 ~ 99.59.59	1秒
100h ~ 9999h59m59s	100.00 ~ 9999.59	1分
10000 ~ 99999小时	10000 ~ 99999	1小时

提示

- 关于Wh、详见5.1节。
- 关于积分时的平均有功功率详见4.5节。
- 8718C功率计通过相加每个数据更新周期内的测量值计算并显示积分值，与最大值保持功能无关。

开始和停止积分

保持显示值

- 当积分被保持时，显示不更新，但是积分继续在仪器内部进行。当解除显示值的保持后，将显示解除时间点的积分结果（积分值和积分时间）。

停止积分

如果停止积分，在上次显示更新的积分值和积分时间停止积分进程。从上次显示更新到停止积分这段时间内的测量值不进行积分。

重置积分

- 积分被重置后，积分值回到积分开始前的状态。
- 积分重置功能在积分停止后有效。

积分溢出时的显示

- 当积分值达到最大值(999999MWh/MAh)或最小值(-999999MWh/MAh)时，积分停止，保持此时显示的积分结果。
- 当经过的积分时间达到最大积分时间(99999小时)时，积分停止，保持此时显示的积分结果。
- 当发生积分溢出时，积分停止，保持此时显示的积分结果。

积分期间断电时的数据

- 即使在积分期间发生断电，积分结果也会保留在存储器中。断电后如果电源恢复，8718C功率计将处于积分状态，START键亮灯。

6.1 谐波测量功能（选件）（仅限于8718C）

之前章节介绍了电压、电流和功率的常规测量。本章将介绍谐波测量功能。

使用谐波测量功能可以计算各次谐波（最高50次）的：（1）电压、电流和有功功率；（2）谐波失真因数；（3）相对基波（1次谐波）的相位角。此外，还可以计算基波和谐波的电压有效值、电流有效值、功率有效值，以及总失真因数（THD）。

显示项目

8718C功率计显示电压和电流的谐波成分。根据显示功能设置，显示A、B、C和D的变化如下。

A → Harmonic order → V → A

显示功能关闭：显示谐波次数（1~50）

显示功能 V、A：显示1~50次的电压和电流的总有效值（运算值）。

B → V → A → V% → A%

显示功能 V：显示A中谐波次数的电压的测量值。

A：显示A中谐波次数的电流的测量值。

V%：显示A中谐波次数的电压的失真因数。

A%：显示A中谐波次数的电流的失真因数。

C → V → A

显示功能 V、A：显示1~50次的电压、电流和有功功率的总有效值（运算值）。



显示功能 V、A: 显示1~50次的电压、电流和有功功率的总有效值(运算值)。
 Hz: 显示电压频率。
 THDV%: 显示总电压失真因数。
 THDA%: 显示总电流失真因数。

数据更新周期

当常规数据更新时间小于2秒(0.05s、0.1s、0.25s、0.5s、1s)，数据更新周期为1s。
 当常规数据更新时间大于等于2秒(2s、5s)，数据更新周期为常规更新周期。

提示

谐波测量的谐波频率测量量程与常规测量的频率测量量程相同。

6.2 显示谐波测量数据(仅限于 8718C)

步骤

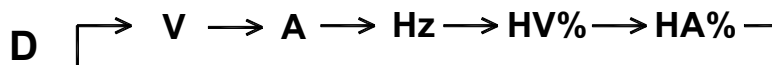
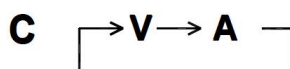
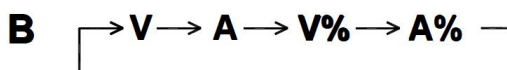
长按 **SET** 键，打开功率计设置菜单，再次长按 **SET** 键或 **ESC** 键可关闭设置菜单。

打开/关闭谐波测量数据显示

1. 长按**SET**键，进入设置菜单。
2. 通过按**▲**或**▼**键选择进入**HARMO**选项。
3. 按 **ENTER** 键进入下一步选项，通过按**▲**或**▼**键选择 **ON** 或 **OFF** 选项。
4. 按 **ENTER** 键保存选择，并退出设置菜单。

显示功能

按**FUNCTION**，选择谐波测量数据。
 每按一次**FUNCTION**，按以下顺序切换显示功能。



- THD显示在7段LED显示屏的左侧显示"H"。

说明

打开/关闭谐波测量数据显示

- on: 打开谐波测量数据显示, HARMONICS指示灯亮灯。
- oFF: 关闭谐波测量数据显示, 显示常规测量数据。HARMONICS指示灯灭灯。

显示功能

选择要显示的测量功能。

以下说明适用于谐波测量次数上限值是50次的情况。小于50次时, 测量执行到上限值, 显示运算结果。

显示A

- 显示功能关闭: 显示谐波次数(1~50)。
- V: 显示1~50次谐波的总电压有效值(运算值)。与以下显示C相同。
- A: 显示1~50次谐波的总电流有效值(运算值)。与以下显示C相同。

显示B

- V: 显示显示A中谐波次数的电压的测量值。
- A: 显示显示A中谐波次数的电流的测量值。
- V%: 显示显示A中谐波次数的电压的失真因数。显示范围是0.000~99.999至100.00~999.99%。
- A%: 显示显示A中谐波次数的电流的失真因数。显示范围是0.000~99.999至100.00~999.99%。

显示C

- V: 显示1~50次谐波的总电压有效值(运算值)。
- A: 显示1~50次谐波的总电流有效值(运算值)。

公式

$$V = \sqrt{\sum_{k=1}^n (U_k)^2}$$
$$A = \sqrt{\sum_{k=1}^n (I_k)^2}$$

- U_k 、 I_k 、 P_k : 1~50次电压、电流的谐波成分
- k : 测量次数
- n : 测量次数上限值, 由PLL源的基波频率决定。

显示D

- V: 显示1~50次谐波的总电压有效值(运算值)。与显示C相同。
- A: 显示1~50次谐波的总电流有效值(运算值)。与显示C相同。
- Hz: 显示电压频率。
- V%: 显示电压失真因数。显示范围是0.000~99.999至100.00~999.99%。
- A%: 显示电流失真因数。显示范围是0.000~99.999至100.00~999.99%。

提示

- 如果按显示A的FUNCTION键, 把显示功能设为V、A, 显示A将显示与显示C、D相同的测量项目, 如V、A。
 - 最大显示值、显示范围、单位和单位前缀等内容, 本节没有提及时与常规测量相同。
-

7.1 通信接口设置

步骤

长按 **SET** 键，打开功率计设置菜单，再次长按 **SET** 键或 **ESC** 键可关闭设置菜单。

设置串口波特率、地址

1. 长按 **SET** 键，进入功率计设置菜单。
2. 按 **▲** 或 **▼** 键选择 **IF** 选项。
3. 按 **ENTER** 键进入下一选项，通过按 **▲** 或 **▼** 键选择 **COM**。
4. 按 **ENTER** 键进入波特率设置，通过按 **▲** 或 **▼** 键选择
8716B2: 1200、2400、4800、9600、19.2K、38.4K;
8710C/8718C: 1200、2400、4800、9600、19.2K、38.4K、57.6K或115.2K。
5. 按 **ENTER** 键进入仪器地址，通过按 **▲**、**▼** 或 **▶** 键设置地址。
6. 按 **ENTER** 键保存数据，并退回设置菜单。

说明

波特率

8716B2使用串口通信时可选择六种波特率：1200、2400、4800、9600、19.2K、38.4K

8710C/8718C使用串口通信时可选择八种波特率：1200、2400、4800、9600、19.2K、38.4K、57.6K和115.2K

地址

串口地址只能设置1~255.

7.2 通信协议

步骤

长按 **SET** 键，打开功率计设置菜单，长按 **SET** 键或 **ESC** 键可关闭设置菜单。

设置串口波特率、地址

1. 长按 **SET** 键，进入功率计设置菜单。
2. 按 **▲** 或 **▼** 键选择 **IF** 选项。
3. 按 **ENTER** 键进入下一选项，通过按 **▲** 或 **▼** 键选择 **COMANG** 项。
4. **COMANG** 下方显示当前的通讯规约（**8710C/8718C**不可设置），
8716B2: 16Modb代表Modbus规约；
8710C/8718C: 20Modb代表Modbus规约。
5. 按 **ENTER** 键返回上一级菜单，按**ESC**键可关闭设置菜单。

说明

协议类型

8716B2功率计支持以下协议

C10: 青智通讯规约

ASC: ASCII码通讯规约

MDBS: 标准的Modbus_RTU协议

16Modb: 兼容8716B1功率计的Modbus_RTU协议。

8710C/8718C功率计支持以下协议

• 20Modb: 标准的Modbus_RTU协议。

各协议的内容请参考“功率计 Modbus_RTU 通讯规约”或者“功率计 青智通讯规约”

请从 <http://www.qingzhi.com/技术支持> 中获得，并提供测试样本程序。

提示

• 设置菜单不支持更改规约。实际上，客户错误的更改规约会 导致通讯失败，所以如果您有更改通讯规约的要求请联系我们。

8.1 报警功能

步骤

长按 **SET** 键，打开功率计设置菜单，再次长按 **SET** 键 或 **ESC** 键可关闭设置菜单。

打开/关闭报警

1. 长按 **SET** 键，进入功率计设置菜单。
2. 通过按 **▲**或**▼**键选择进入ALARM选项。
3. 按 **ENTER** 键进入下一步选项，通过按 **▲**或**▼**键选择 ON 或 OFF 选项。
4. 按 **ENTER** 键保存选择，并退回设置菜单。

设置电压/电流/功率等报警参数

1. 长按 **SET** 键，进入功率计设置菜单。
2. 通过按 **▲**或**▼**键选择进入ALARM选项。
3. 按 **ENTER** 键进入下一步选项，通过按 **▲**或**▼**键选择 ALMSET 选项。
4. 按 **ENTER** 键进入参数选择项，通过按 **▲**或**▼**键选择U、I、P、VA、Var、PF、UFrEq、THDU、THDI。
5. 按 **ENTER** 键，进入选择的参数的设置，并通过按 **▲**或**▼**键选择ON或OFF。
6. 按 **ENTER** 键保存选择参数的开关，进入参数上限数据设置。
7. 按 **ENTER** 键保存参数上限设置，进入参数下限数据设置。
8. 按 **ENTER** 键保存参数下限设置，退回参数选择项。

设置其他参数

1. 长按 **SET** 键，进入功率计设置菜单。
2. 通过按 **▲**或**▼**键选择进入ALARM选项。
3. 按 **ENTER** 键进入下一步选项，通过按 **▲**或**▼**键选择 ALMSET 选项。
4. 按 **ENTER** 键进入参数选择项，通过按 **▲**或**▼**键选择DELAY、OUTO、RELY、LEDF或BEEP。
5. 按 **ENTER** 键，进入选择的参数的设置，并通过按 **▲**、**▼**或**▶**键设置对应项。
6. 按 **ENTER** 键保存设置，退回参数选择项。

说明

报警

可以对特定范围内的数据进行判断。通过报警功能，可以检测测量的电压、电流或功率数据等是否在已设定的范围内。

检测数据

8716B2检测的数据包括:电压、电流、有功功率、功率因数

8710C/8718C检测的数据包括:电压、电流、有功功率、无功功率、视在功率、功率因数、电压频率、电流频率、电压峰值、电流峰值、电压谐波含量(仅限于**8718C**)、电流谐波含量(仅限于**8718C**)。

报警输出

- 数码管闪烁: 上限报警对应显示"——", 下限报警对应显示"____"。
- 声音提醒: 蜂鸣器发出间断的鸣声。
- 继电器输出(选件): 继电器的闭合。

报警对象参数

功率计可以对多项参数设置报警。

报警对象说明:

8716B2: U: 电压、I: 电流、P: 功率、PF: 功率因数;

8710C: U: 电压、I: 电流、P: 功率、Vr: 视在功率、Vrr: 无功、PF: 功率因数、UF: 电压频率、UP: 电压峰值、IP: 电流峰值;

8718C: U: 电压、I: 电流、P: 功率、Vr: 视在功率、Vrr: 无功、PF: 功率因数、UF: 电压频率、UP: 电压峰值、IP: 电流峰值、THDU: 电压失真因数、THDI: 电流失真因数。

参数有上下限范围
参数的上下限数值。

- U----: 参数上限数值设定。
- d----: 参数下限数值设定。

参数的上限数值一定要大于下限数值。对于将上限数值设置成小于下限数值，功率计不会对设置的数据更改，但会关闭参数的报警开关(不是总开关)。

VT/CT或外置电流互感器的报警数值(仅限于8710C/8718C)

对于使用VT/CT或外置电流传感器的报警一定要将报警数值设置成传感器二次输出的数值。
例如对电压、电流、功率上限数值设定

报警参数	一次输入	二次输出	报警值设定
电压U	10000.0	50	50
电流I	1000.0	2	2
有功功率P			100

数据单位应该考虑实际情况。

其他参数

DELAY

报警的延迟次数，与数据更新间隔有关。

某一时刻发生测量数值超参数上下限起，连续的多次(DELAY设定次数)的更新数据超参数上下限才会发出报警。

设定相应的数值能对由其他干扰造成的失误报警有明显的预防效果

OUT0

零数据报警开关。

对于下限报警，依据测量的数据是否为零判断是否报警

- ON: 当测量的数据为0.0，发出报警
- OFF: 当检测的数据位0.0，不发出报警。

RELAY(选件)

继电器输出方式。功率计含有两个继电器R1和R2

•继电器处于”H—L”模式时:

实测值超过报警上限，继电器R1常开触点闭合。

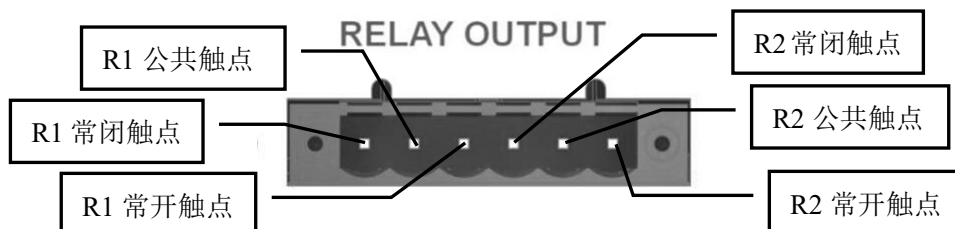
实测值低于报警下限，继电器R2常开触点闭合

实测值在正常范围时，继电器R1常开触点断开，继电器R2常开触点断开

•继电器处于”GONG”模式时

实测值在正常范围时，继电器R1常开触点闭合，继电器R2常开触点断开

实测值低于报警下限或高于报警上限时，继电器R2常开触点闭合，继电器R1常开触点断开。



表尾继电器示意图

LEDF

功率计显示闪烁开关。

数码管交替闪烁测量数据和"_____"或"_____"。当HOLD灯亮时，数码管交替闪烁保持数据和"_____"或"_____"。

BEEP

蜂鸣器的报警时间，单位次数，频率在略小于3HZ。

9.1 查看系统信息

步骤

长按 **SET** 键，打开功率计设置菜单，再次长按 **SET** 键 或 **ESC** 键可关闭菜单。

信息查看

1. 长按 **SET** 键，进入功率计设置菜单。
2. 通过按 **▲** 或 **▼** 键选择进入 **INFO** 选项。
3. 按 **ENTER** 键进入下一步选项，通过按 **▲** 或 **▼** 键选择 **MODEL**、**VER**、**SUFF. 1**、**SUFF. 2** 选项。
4. 按 **ENTER** 键退回设置菜单。

说明

系统信息

可以显示功率计的相关信息，具体如下。

项目	含义
Model	型号
Suff1	扩展功能
Suff2	扩展功能
Ver	版本号, S: 软件版本 H: 硬件版本

扩展功能后缀代码信息

- C2 RS-232接口。
- C3 RS-485接口。
- EX-- 外置电流传感器(选件)。
- G5 带谐波功能。
- R01 继电器输出(选件)。

固件版本

- S 1.00 软件版本号。
- H 1.00 硬件版本号。

9.2 恢复出厂设置

步骤

长按 **SET** 键，打开功率计设置菜单，再次按 **SET** 键 或 **ESC** 键可关闭菜单。

初始化设置

1. 长按 **SET** 键，进入功率计设置菜单。
2. 通过按 **▲** 或 **▼** 键选择进入 **INIT** 选项。
3. 按 **ENTER** 键进入下一步选项，通过按 **▲** 或 **▼** 键选择 **NO** 或 **YES** 选项。
4. 按 **ENTER** 键恢复出厂设置数据，并退出设置菜单。

说明

出厂设置设置参数

可以恢复设置参数，使其返回出厂默认值。要取消所有的设置或者要重新开始执行测量时，此功能非常有用。出厂默认设置具体如下。

项目	默认设置
比例(SCALE)	参量: ALL、系数: V: 1.000、C: 1.000、F: 1.000 ON/OFF: OFF
外部传感器比例常(RATIO)	参量: ALL、系数: 1.000
谐波开关(HSRMO)	OFF
数据更新周期(U. RATE)	0.5s
平均(AVG)	平均类型: Lin(移动平均)、平均系数: 8 平均ON/OFF: OFF
积分设置	时间: 00:00:00 重置: *****
通信(1F)	接口: RS485、波特率9600、地址001
报警(ALARM)	报警ON/OFF: OFF 电压、电流、功率等报警ON/OFF: OFF 电压报警参数: 上限0.0、下限0.0 电流报警参数: 上限0.0、下限0.0 功率报警参数: 上限0.0、下限0.0 报警延时: 5 零点报警: OFF 继电器输出: H-L 数码管闪烁: OFF

9.3 发货清单

测试仪套件中包括下列物品，请仔细核对，如有不同，请及时联系本公司。

表1-1 发货清单

序号	名称	数量	单位	备注
1	功率计	1	台	
2	功率计用电源线	1	根	
3	功率计使用说明书	1	份	
4	合格证	1	张	
5	功率计检测报告	1	份	
6	RS232通讯线	1	根	
7	RS485通讯线	1	根	
8	有耳封口端子弯头--6P		只	报警功能可选件
9				
10				
12				
13				
14				
15				

附录1 测量功能的符号和求法

测量功能	运算公式和求法 关于公式符号的相关信息，请参照下页“提示”。						
电压 真有效值 U_{rms} U[V] 简单平均值 U_{dc} 交流成分 U_{ac}	<table border="1"> <tr> <td>U_{rms}</td> <td>U_{dc}</td> <td>U_{ac}</td> </tr> <tr> <td>$\sqrt{AVG[u(n)^2]}$</td> <td>$AVG[u(n)]$</td> <td>$\sqrt{RMS^2-DC^2}$</td> </tr> </table>	U_{rms}	U_{dc}	U_{ac}	$\sqrt{AVG[u(n)^2]}$	$AVG[u(n)]$	$\sqrt{RMS^2-DC^2}$
U_{rms}	U_{dc}	U_{ac}					
$\sqrt{AVG[u(n)^2]}$	$AVG[u(n)]$	$\sqrt{RMS^2-DC^2}$					
电流 真有效值 I_{rms} I[A] 简单平均值 I_{dc} 交流成分 I_{ac}	<table border="1"> <tr> <td>I_{rms}</td> <td>I_{dc}</td> <td>I_{ac}</td> </tr> <tr> <td>$\sqrt{AVG[i(n)^2]}$</td> <td>$AVG[i(n)]$</td> <td>$\sqrt{RMS^2-DC^2}$</td> </tr> </table>	I_{rms}	I_{dc}	I_{ac}	$\sqrt{AVG[i(n)^2]}$	$AVG[i(n)]$	$\sqrt{RMS^2-DC^2}$
I_{rms}	I_{dc}	I_{ac}					
$\sqrt{AVG[i(n)^2]}$	$AVG[i(n)]$	$\sqrt{RMS^2-DC^2}$					
有功功率P[W]	$AVG[u(n) \cdot i(n)]$						
视在功率S[VA]	从 $U_{rms} \cdot I_{rms}$ 、 $U_{dc} \cdot I_{dc}$ 和 $U_{ac} \cdot I_{ac}$ 中选择						
无功功率Q[var]	$s \cdot \sqrt{S^2 - P^2}$ s在电流超前电压时为-1，电流滞后电压时为1。						
功率因数λ	$\frac{P}{S}$						
电压频率: fU(FreqU) [Hz]	通过过零检测测量电压频率(fU)						
积分 瓦时 WP	积分时间[h:m:s] Time 从积分开始到积分结束的时间						
	$\frac{1}{N} \sum_{n=1}^N P(n) \cdot Time$ P(n)是第N次功率的测量值，n是数据更新的次数。 Time的单位是小时						

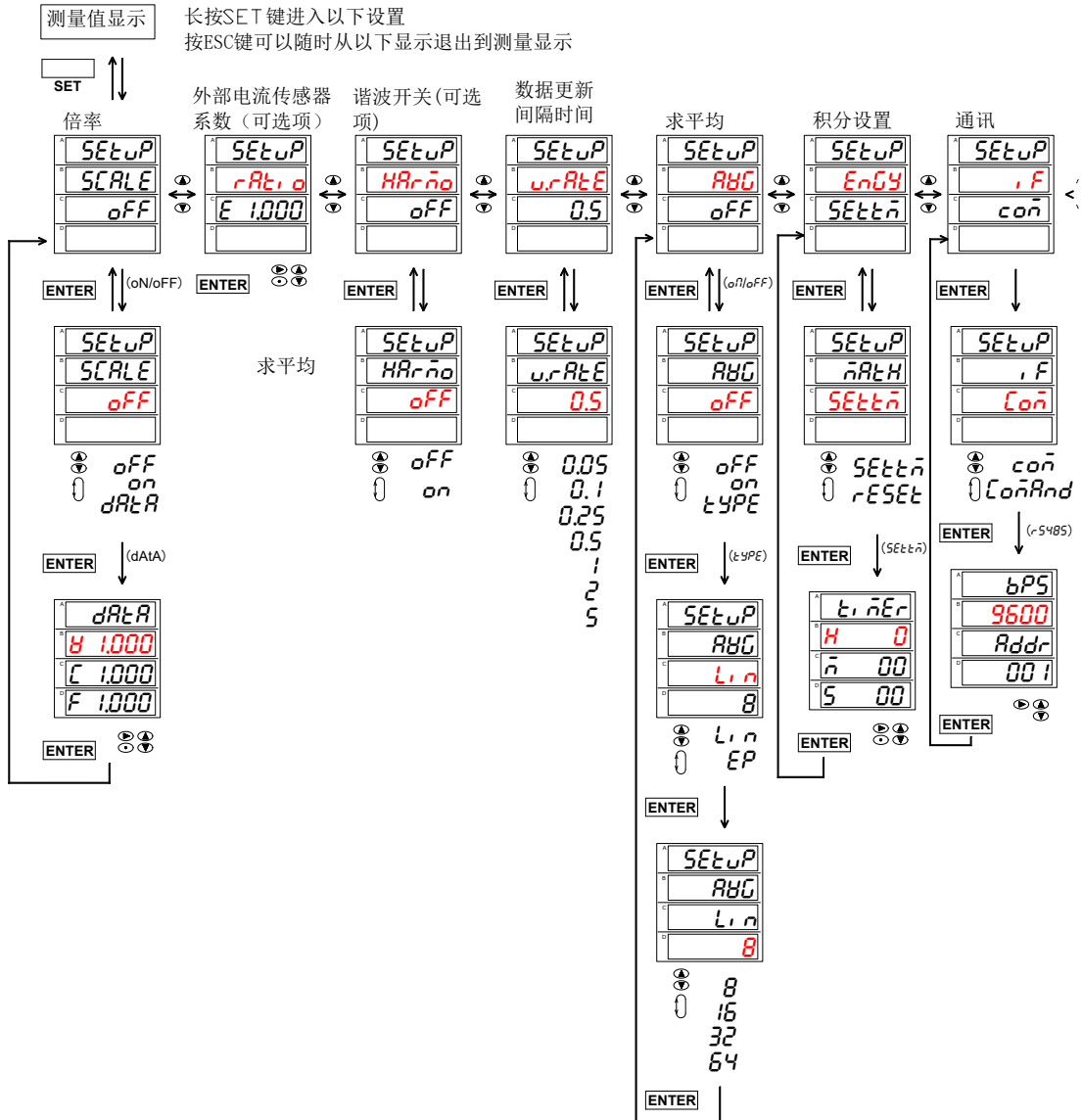
提示

- u(n)表示电压瞬时值。
- i(n)表示电流瞬时值。
- n表示第n次测量区间，测量区间由同步源设置决定。
- AVG[]表示在数据测量周期内对[]里的采样数据进行简单平均，数据测量周期由同步源设置决定。
- 使用功率计时，S、Q、λ通过电压、电流和有功功率的测量值运算求得。如果输入失真波形，从功率计获得的测量值与从使用不同测量原理的其他仪器得到的测量值之间可能存在差异。
- 计算Q时，如果电流相位超前电压，Q值为负(-)；如果电流相位滞后电压，Q值为正(+)

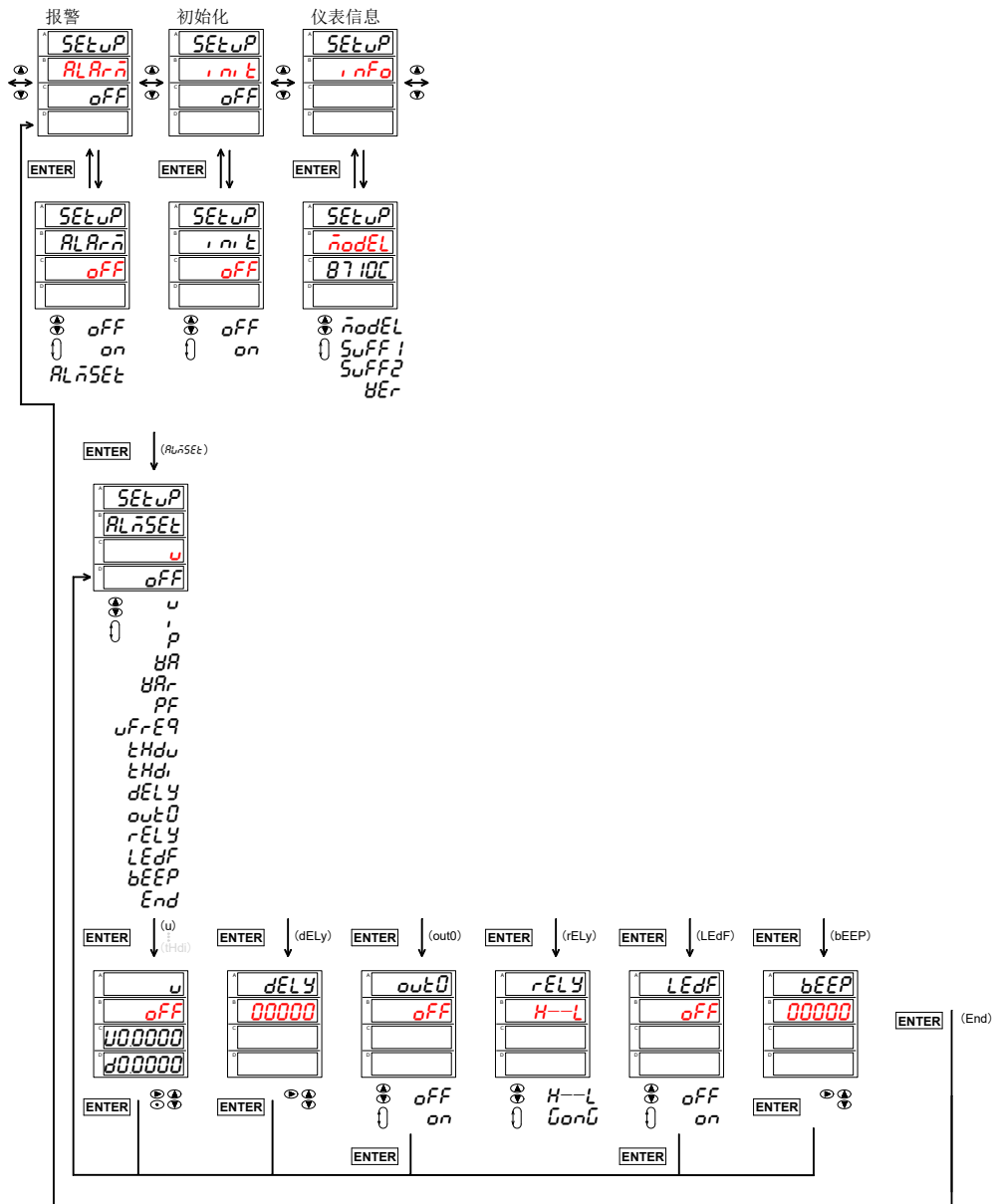
附录2 菜单转换图

8710C/8718C 一般参数设置流程图 1

注：8710C 型号功率计无“积分设置”、“谐波开关”选项。

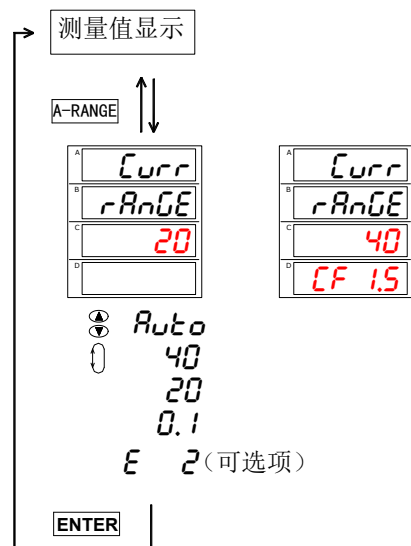


8710C/8718C 一般参数设置流程图 2

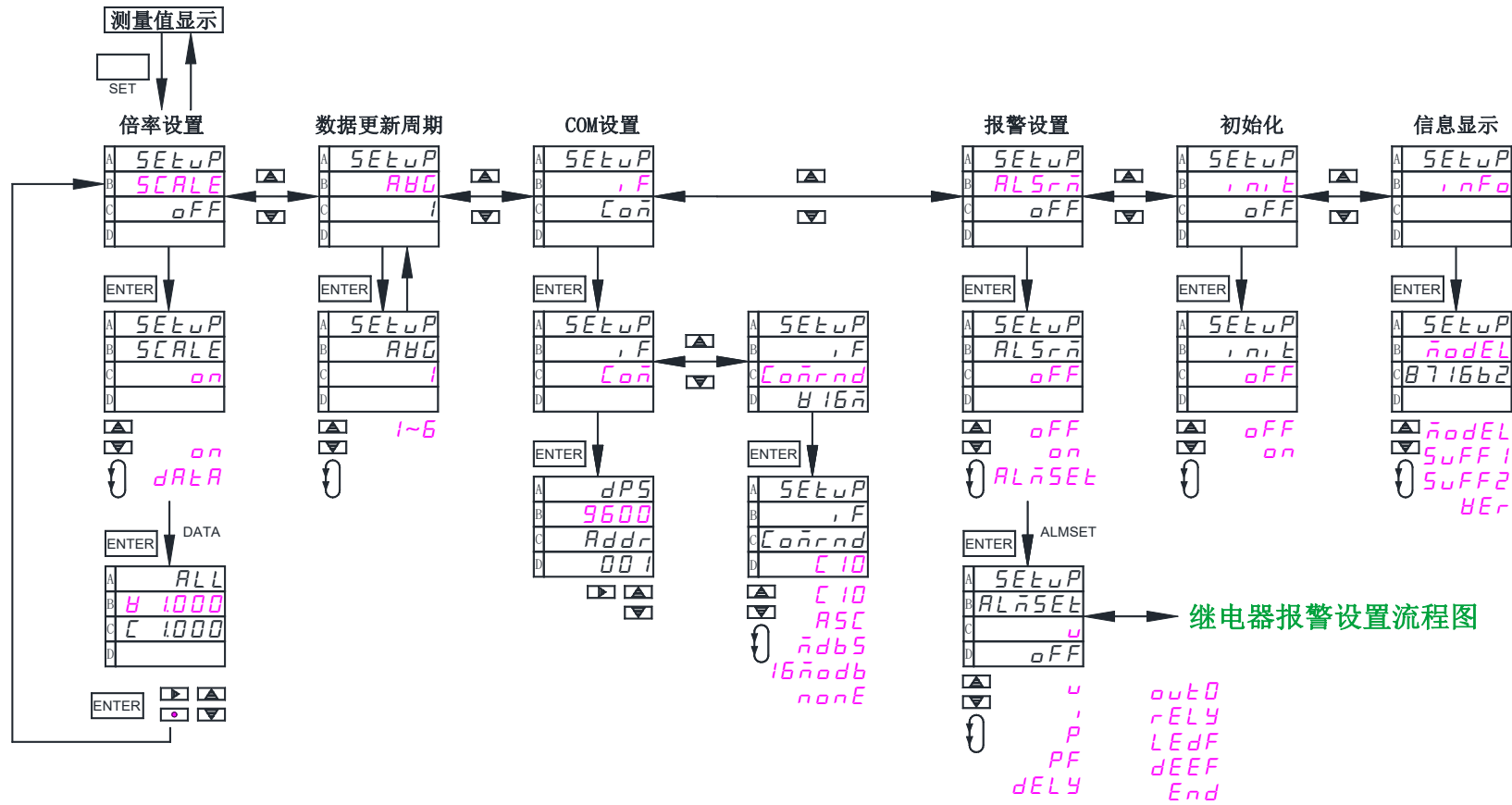


8710C/8718C 电流量程设置流程图

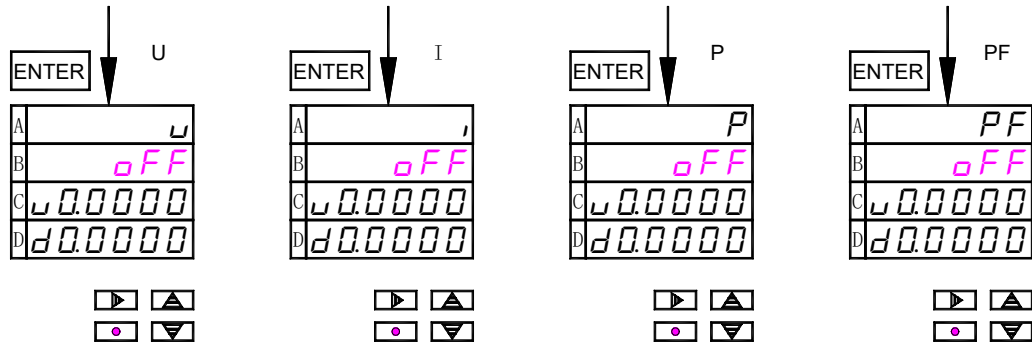
电流：如有外接传感器，根据具体要求显示：



8716B2 一般参数设置流程图



8716B2 继电器报警设置流程图

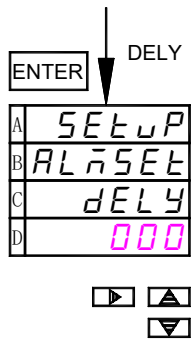


ENTER

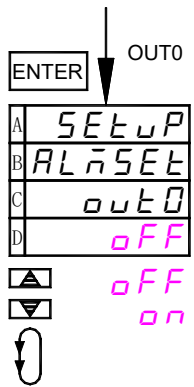
ENTER

ENTER

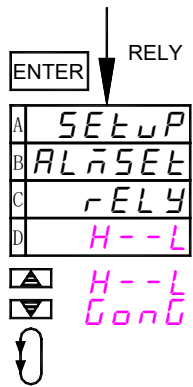
ENTER



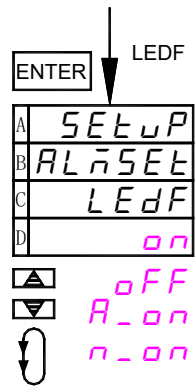
ENTER



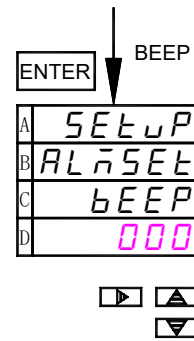
ENTER



ENTER



ENTER



ENTER